

RM 655.0 YS

Liste des pièces

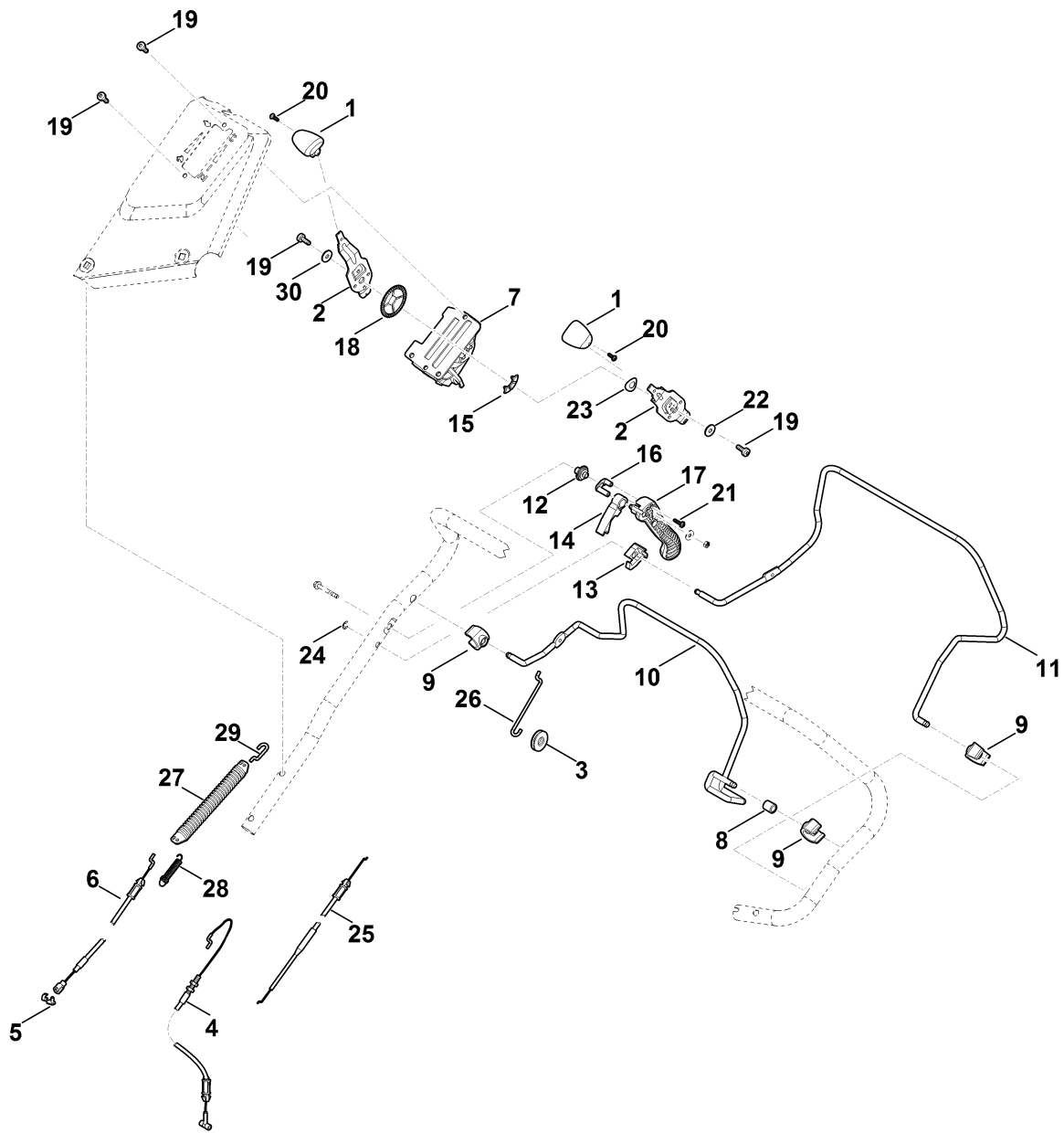
23.05.2025

France, français

Table des matières

A - Guidon part haut	2
B - Guidon inférieur	5
C - Carter	8
D - Axe avant, cache	11
E - Axe, Transmission	13
F - Moteur	16
G - Lame, Embrayage de lame	18
H - Bac de ramassage	20
I - Outils	22
J - Outil spécial	24
K - Lubrifants	26

A - Guidon part haut



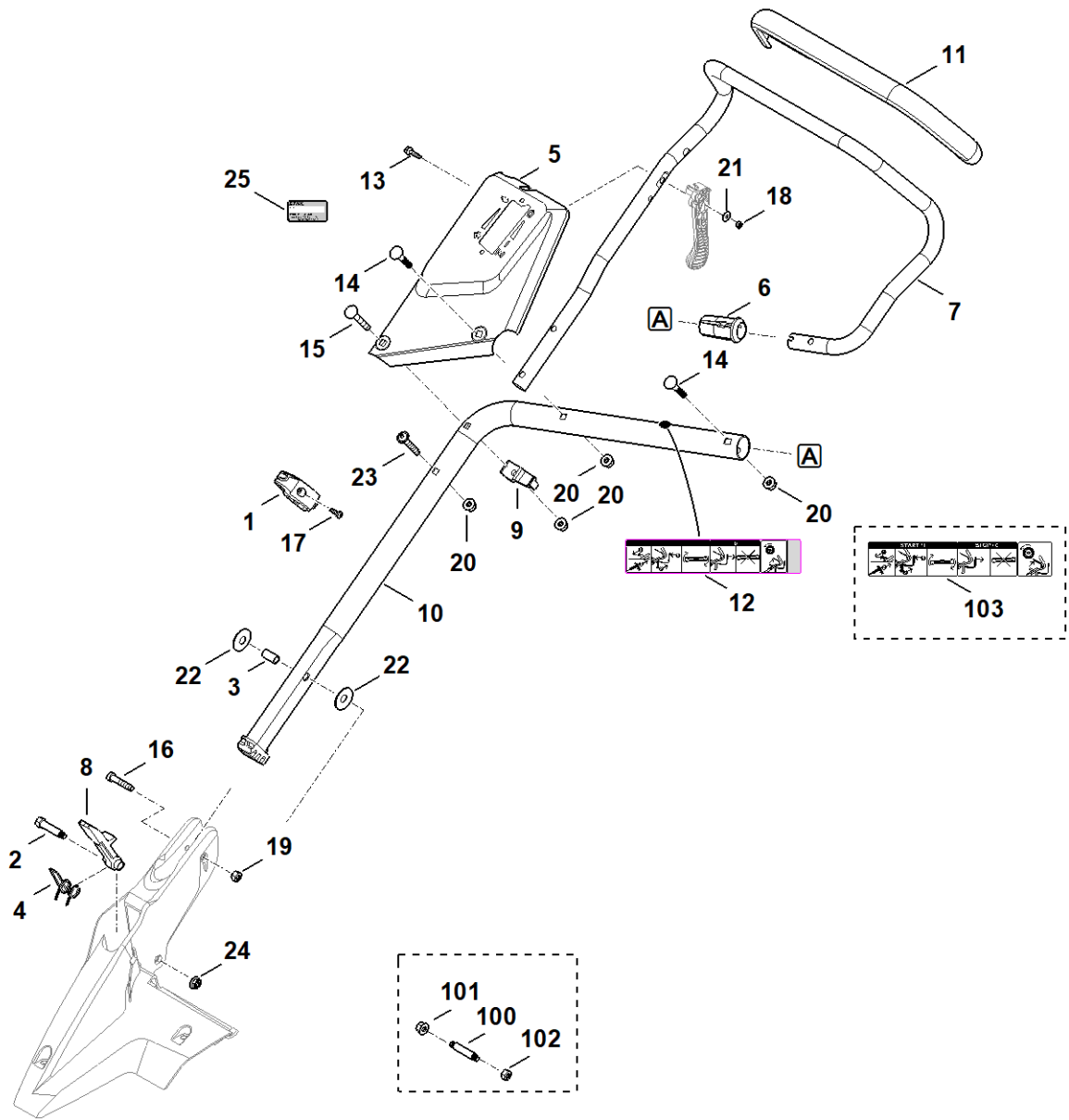
A - Guidon part haut

#	Numéro de pièce	Description	Quantité	Contient un ou plusieurs articles	Remarques
1	6170 180 2800	Poignée	2	20	
2	6364 182 2900	Levier de commande	2		
3	6101 704 4700	Poulie à câble	1		
4	6374 700 7531	Câble de commande	1		Vitesse
5	9666 003 9050	Boulon	1		
6	6364 700 7530	Câble de commande	1		Embrayage de lame
7	6364 704 2701	Support	1		
8	6364 763 3400	Douille	1		
9	6364 763 4000	Élément de palier	3		
10	6374 764 0200	Levier de commande	1		
11	6364 764 0200	Levier de commande	1		
12	6375 162 3700	Coussinet	1		
13	6375 162 6700	Levier d'arrêt	1		
14	6364 162 9200	Levier d'arrêt	1		
15	6375 182 4600	Encoche	1		
16	6375 704 1900	Renfort	1		
17	6364 760 1590	Levier de commande	1	16,21	
18	6378 708 6200	Segment à crans	1		
19	9075 478 4610	Vis cylindrique IS D6x16	4		
20	9104 003 3003	Vis taraud P4x12	2		
21	9104 003 8734	Vis taraud P4x16	1		
22	9307 010 0140	Rondelle 6,4	1		
23	9323 630 0200	Rondelle élastique 10	1		
24	9460 624 0600	Anneau d'arrêt 6	1		
25	6374 180 1110	Câble de commande des gaz	1		
26	6374 764 2000	Pièce de raccordement	1		

A - Guidon part haut

#	Numéro de pièce	Description	Quantité	Contient un ou plusieurs articles	Remarques
27	6364 764 1600	Ressort de tension	1		
28	6364 764 1610	Ressort de tension	1		
29	6364 764 2000	Pièce de raccordement	1		
30	9485 648 0684	Rondelle Belleville 18x6,2x0,7	1		

B - Guidon inférieur



6574-GET-0010

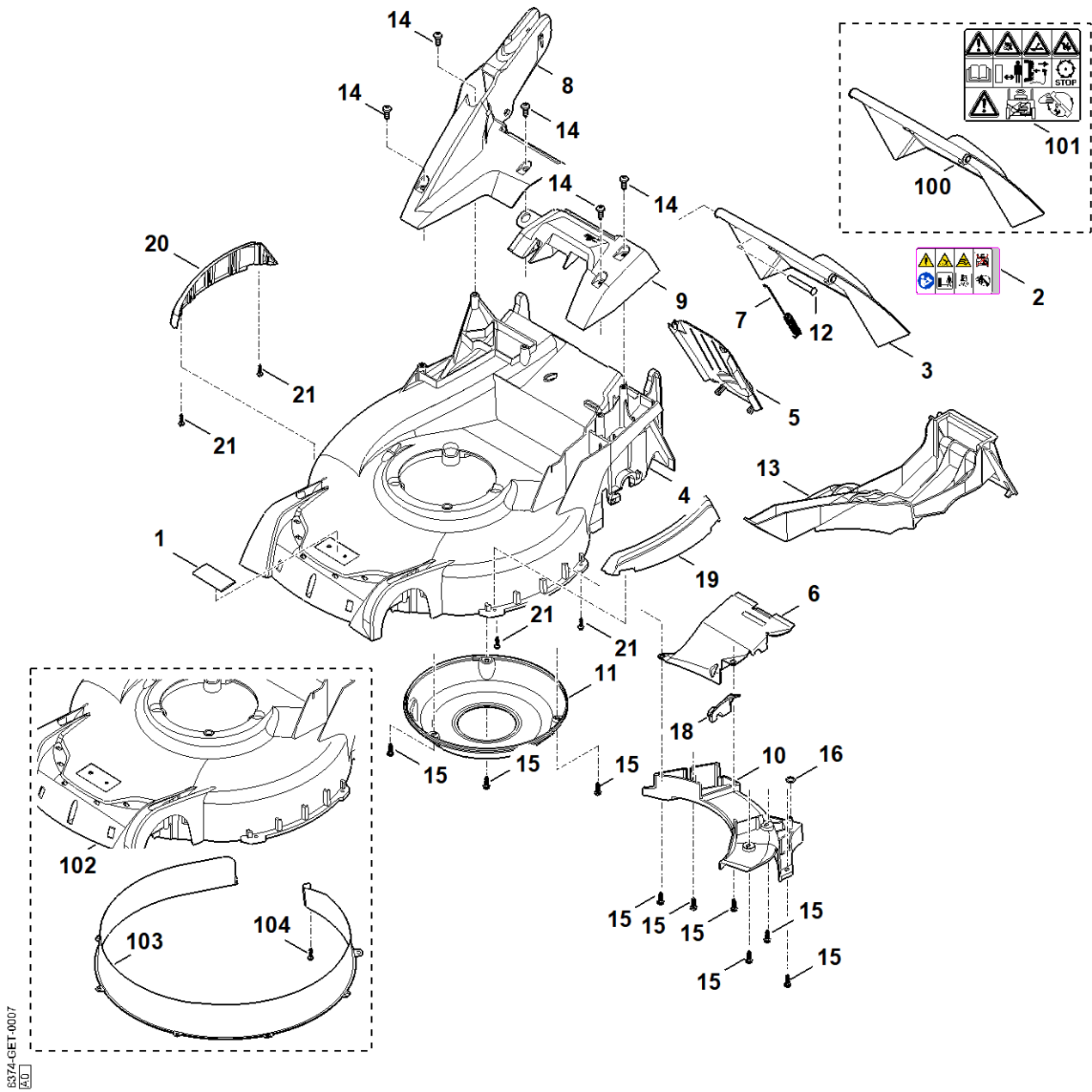
B - Guidon inférieur

#	Numéro de pièce	Description	Quantité	Contient un ou plusieurs articles	Remarques
1	0000 760 3820	Guide câble	1	17	
2	WA40 716 6800	Vis à embase	1		
3	6338 703 3800	Douille	1		
4	6338 703 4900	Ressort coudé	1		
5	6364 760 1700	Panneau	1		
6	6392 703 2800	Bouchon	1		
6	6364 703 2800	Bouchon Jusqu'au numéro de série: 440429447	1		
7	6364 780 3000	Partie supérieure du guidon	1	11	
8	6364 763 6010	Levier d'encliquetage	1		
9	6364 764 6700	Pièce de retenue	1		
10	6364 780 2895	Partie inférieure du guidon	1	12	
11	6364 790 0500	Poignée	1		
12	6364 967 4460	Autocollant	1		
13	9018 318 1090	Vis à six pans M5x40	1		
14	9027 068 1930	Vis à tête bombée M8x45	2		
15	9027 318 1970	Vis a tête plate M8x60	1		
16	9037 318 1900	Vis cylindrique M8x40	1		
16	9037 319 1902	Vis cylindrique M8x40 Jusqu'au numéro de série: 441136634	1		
17	9039 488 0984	Vis taraud M5x16	1		
18	9212 260 0705	Ecrou à six pans M5	1		
19	9214 261 1105	Ecrou de sécurité M8	1		
20	9216 261 1100	Ecrou à embase M8	4		
21	9307 020 0120	Rondelle 5,3	1		
22	9485 648 2044	Rondelle belleville 34x12,2x1,5	2		
23	9110 391 1950	Vis a tete lentiforme M8x50	1		

B - Guidon inférieur

#	Numéro de pièce	Description	Quantité	Contient un ou plusieurs articles	Remarques
24	9220 263 1100	Ecrou à six pans M8	1		
25	0000 967 3454	Plaque indicatrice du numéro de machine	1		
25	6374 967 1830	Plaque signalétique RM 655.0 YS	1		
100	6338 703 3700	Vis Jusqu'au numéro de série: 448441255	1		
101	9214 320 1105	Ecrou de sécurité M8 Jusqu'au numéro de série: 448441255	1		
102	9214 320 1105	Ecrou de sécurité M8 Jusqu'au numéro de série: 448441255	1		
103	6364 967 4410	Autocollant Jusqu'au numéro de série: 449764292	1		

C - Carter



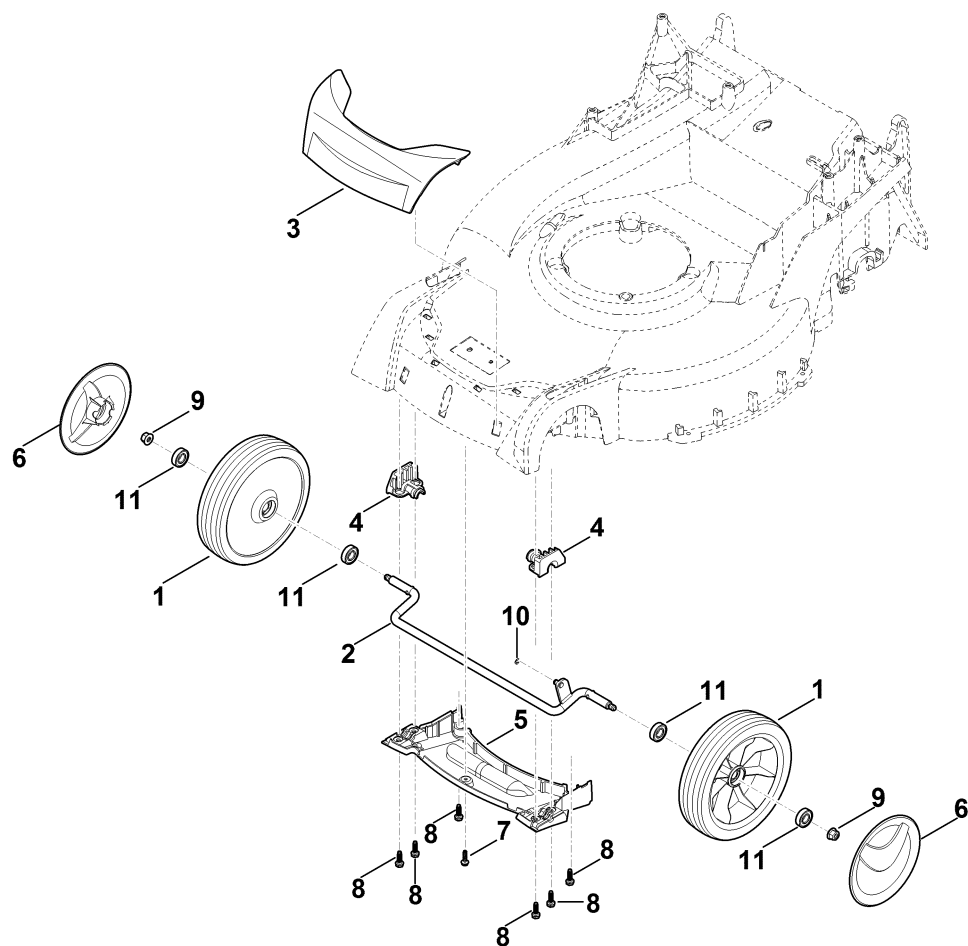
C - Carter

#	Numéro de pièce	Description	Quantité	Contient un ou plusieurs articles	Remarques
1	0000 967 1001	Bouclier	1		
2	0000 967 4416	Avertissement	1		
3	6364 700 2702	Volet	1	2	
4	6374 700 8502	Carter	1	1	
5	6364 701 3610	Recouvrement	1		
6	6374 780 4400	Défecteur (avec support)	1	18	
7	6364 703 5110	Ressort de tension	1		
8	6364 703 6205	Console	1		
9	6364 703 6600	Poignée	1		
10	6374 780 2010	Recouvrement	1	16	
11	6364 706 0740	Recouvrement	1		
12	6340 706 5901	Boulon	1		
13	6374 766 8300	Obturateur mulching	1		
14	9039 488 1801	Vis taraud M8x20	5		
15	9070 010 4430	Vis IS-TT6x20	9		
15	9076 611 4430	Vis IS AP6x20 Jusqu'au numéro de série: 443781983	9		
16	6364 708 9300	Rondelle	1		
18	6364 763 3800	Support	1		
19	6374 706 7300	Renfort latéral gauche	1		
20	6374 706 7305	Renfort latéral droit	1		
21	9076 611 4290	Vis IS P5x20	4		
100	6364 700 2701	Volet Jusqu'au numéro de série: 444676648	1	101	
101	0000 967 4405	Avertissement Jusqu'au numéro de série: 444676648	1		
102	6374 700 8501	Carter Jusqu'au numéro de série: 449879182	1	1	

C - Carter

#	Numéro de pièce	Description	Quantité	Contient un ou plusieurs articles	Remarques
103	6374 701 4300	Pièce intercalaire Jusqu'au numéro de série: 449879182	1		
104	9076 611 4290	Vis IS P5x20 Jusqu'au numéro de série: 449879182	1		

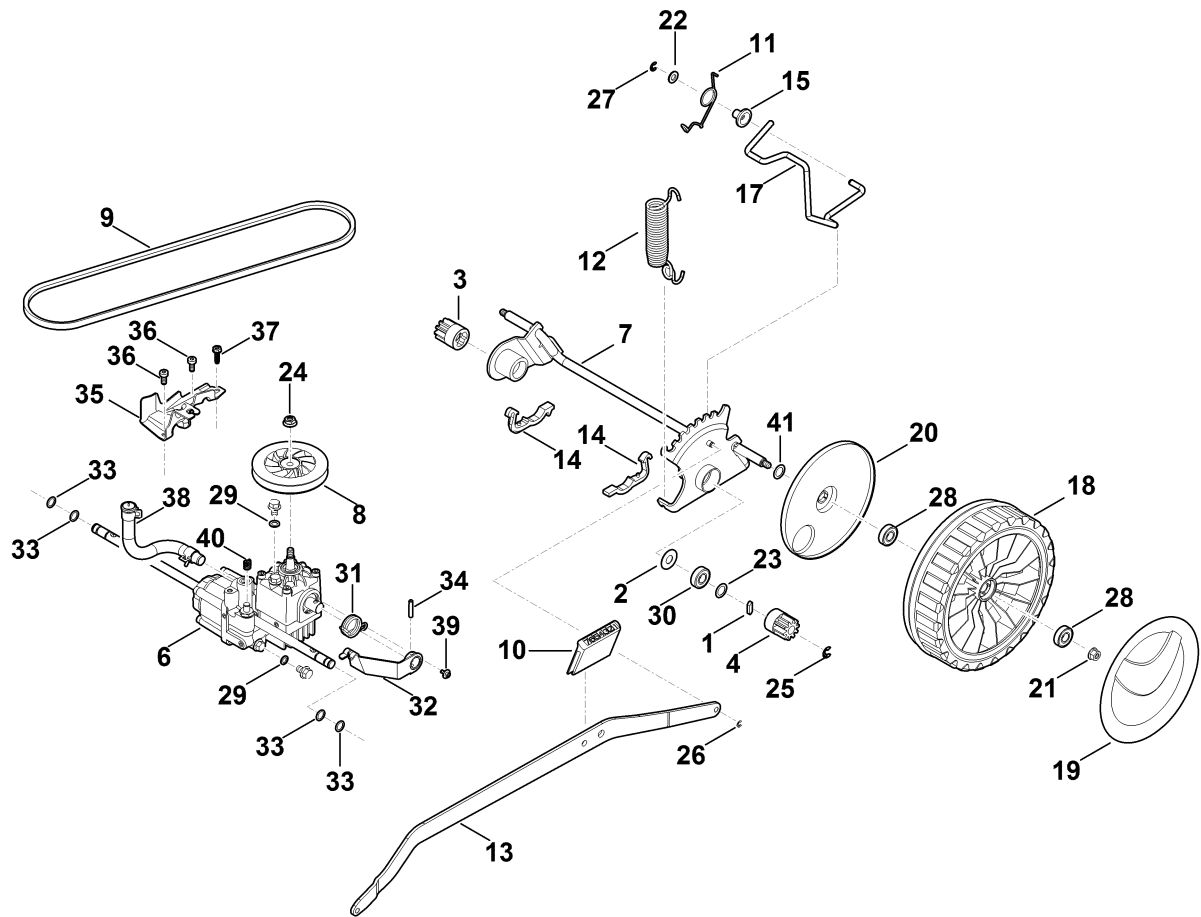
D - Axe avant, cache



D - Axe avant, cache

#	Numéro de pièce	Description	Quantité	Contient un ou plusieurs articles	Remarques
1	6364 700 0400	Roue cpl. 200	2	11	
2	6364 700 2400	Axe avant	1		
3	6364 701 3600	Capot avant	1		
4	6364 704 1200	Support d'axe avant	2		
5	6374 706 0720	Recouvrement	1		
6	6375 704 0301	Chapeau de roue	2		
7	9076 611 4290	Vis IS P5x20	1		
8	9070 010 4430	Vis IS-TT6x20	6		
8	9076 611 4430	Vis IS AP6x20 Jusqu'au numéro de série: 443781983	6		
9	9216 261 1100	Ecrou à embase M8	2		
10	9460 624 0500	Anneau d'arrêt 5	1		
11	9503 003 5297	Roulement rainuré à billes 6001-2TRS	4		

E - Axe, Transmission



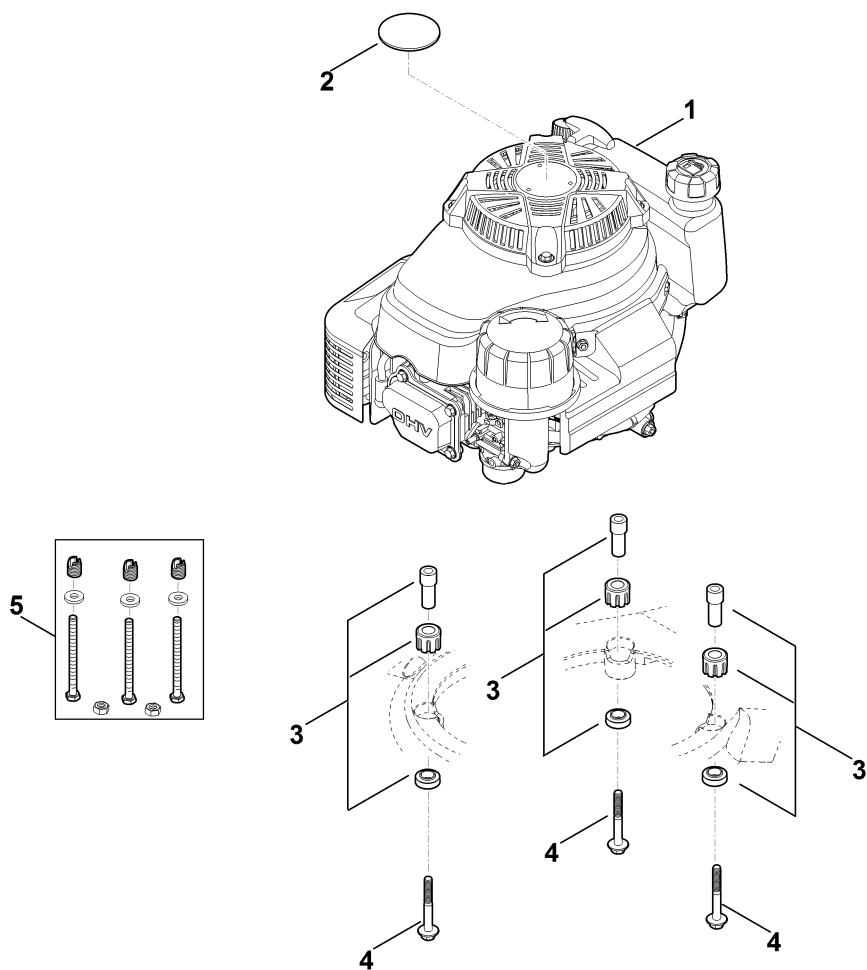
E - Axe, Transmission

#	Numéro de pièce	Description	Quantité	Contient un ou plusieurs articles	Remarques
1	0000 704 8300	Clavette de roue libre	2		
2	6103 704 7910	Disque de protection	2		
3	6105 704 7400	Pignon	1		
4	6105 704 7410	Pignon	1		
6	6374 640 0100	Transmission hydrostatique	1	29,31,32,34,38,39,40	
7	6364 700 2410	Axe arrière	1		
8	6378 643 1500	Poulie à gorge	1		
9	6378 704 2100	Courroie trapézoïdale	1		
10	6364 703 4000	Clips (affichage de la hauteur de coupe)	1		
11	6364 703 4900	Ressort coudé	1		
12	6364 703 5100	Ressort de tension	1		
13	6374 703 8800	Levier de translation	1		
14	6364 704 1210	Support d'axe arrière	2		
15	6364 763 3010	Coussinet	1		
17	6364 763 6000	Levier d'encliquetage	1		
18	6374 700 0400	Roue cpl. 230	2	20,28	
18	6375 700 0402	Roue cpl. 230 Jusqu'au numéro de série: 446467988	2	20,28	
19	6375 704 0311	Chapeau de roue	2		
20	6375 704 3611	Recouvrement	2		
21	9216 261 1100	Ecrou à embase M8	2		
22	9291 021 0160	Rondelle 7,4	1		
23	9296 021 1608	Rondelle 12x18x0,5	2		
24	9220 263 1100	Ecrou à six pans M8	1		
25	9460 624 1000	Anneau d'arrêt 10	2		
26	9460 624 0500	Anneau d'arrêt 5	1		

E - Axe, Transmission

#	Numéro de pièce	Description	Quantité	Contient un ou plusieurs articles	Remarques
27	9460 624 0500	Anneau d'arrêt 5	1		
28	9503 003 5297	Roulement rainuré à billes 6001-2TRS	4		
29	0013 649 0204	Anneau de joint	2		
30	9503 003 5297	Roulement rainuré à billes 6001-2TRS	2		
31	6378 641 3102	Ressort	1		
32	6378 640 6401	Levier	1		
33	9645 945 0755	Joint torique 9x1,8	4		
34	9380 620 2621	Goupille élastique 5x22	1		
35	6374 764 6700	Pièce de retenue	1		
36	9022 341 1270	Vis IS M6x14	2		
37	9070 010 4430	Vis IS-TT6x20	1		
37	9076 611 4430	Vis IS AP6x20 Jusqu'au numéro de série: 443781983	1		
38	0013 640 9401	Tuyau (purge de la transmission)	1		
39	0013 950 9600	Vis combinée M4x8	1		
40	6378 643 5100	Ressort (bypass)	1		
41	9294 021 0270	Rondelle 17	2		

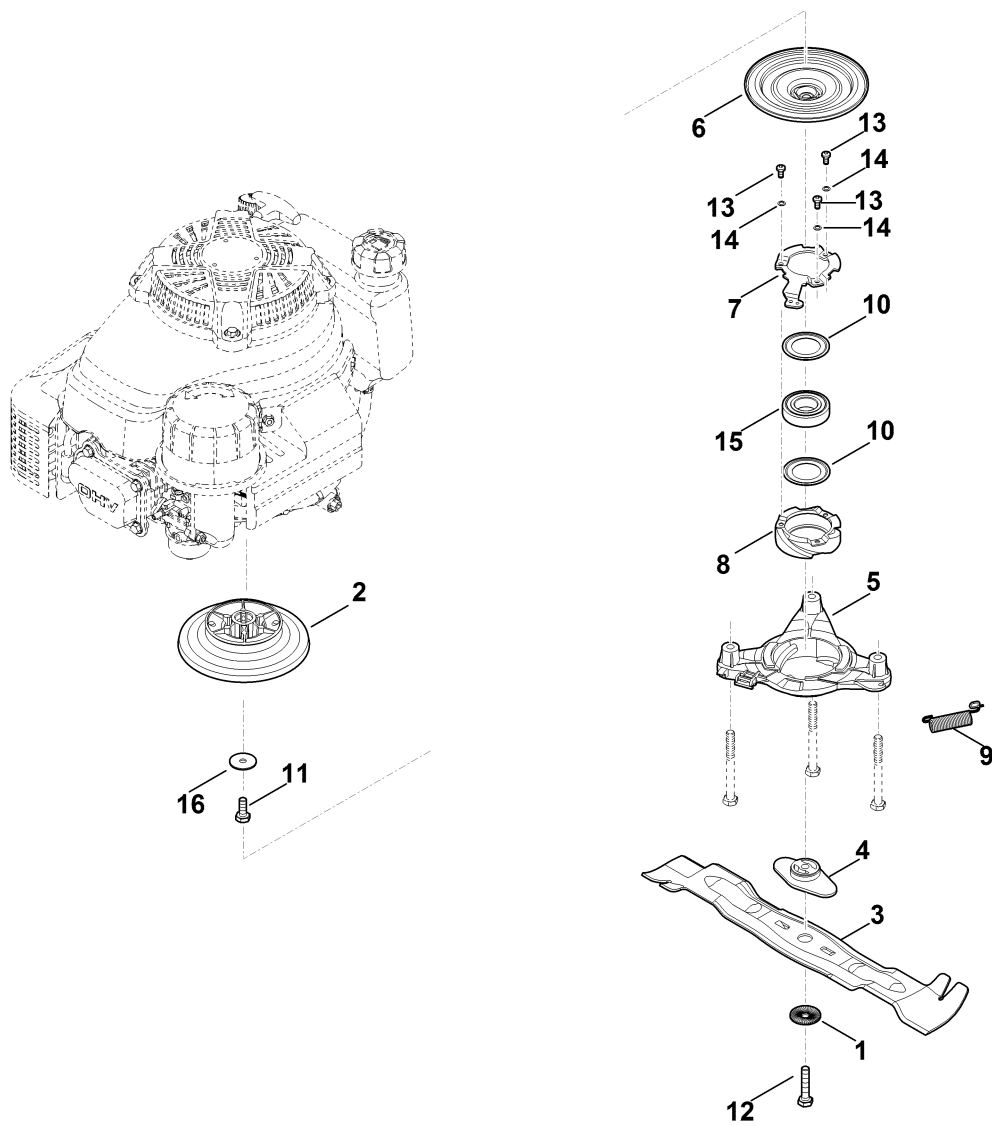
F - Moteur



F - Moteur

#	Numéro de pièce	Description	Quantité	Contient un ou plusieurs articles	Remarques
1	6364 011 1801	FJ180V-AM93	1		Lire les données sur le moteur, pour les pièces de rechange, voir la rubrique « Moteurs »
1	6364 011 1800	FJ180V-AM93 Jusqu'au numéro de série: 440351528	1		Lire les données sur le moteur, pour les pièces de rechange, voir la rubrique « Moteurs »
2	6374 967 1530	Plaque matricule RM 655 YS	1		
3	6375 007 1007	Silencieux d'aspiration d'air	1		
4	9039 488 9042	Vis taraud 3/8"x100	3		MF = couple de taraudage
5	0000 007 1800	Kit de réparation (insert fileté)	1		

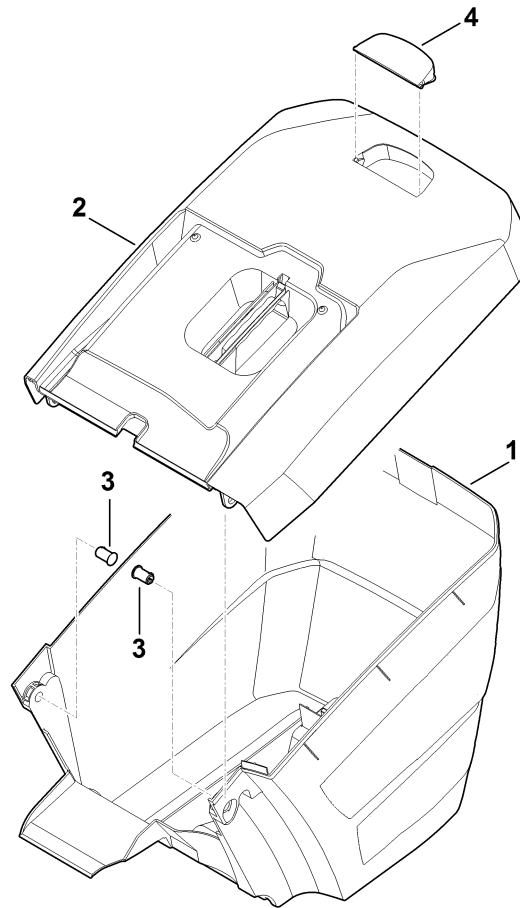
G - Lame, Embrayage de lame



G - Lame, Embrayage de lame

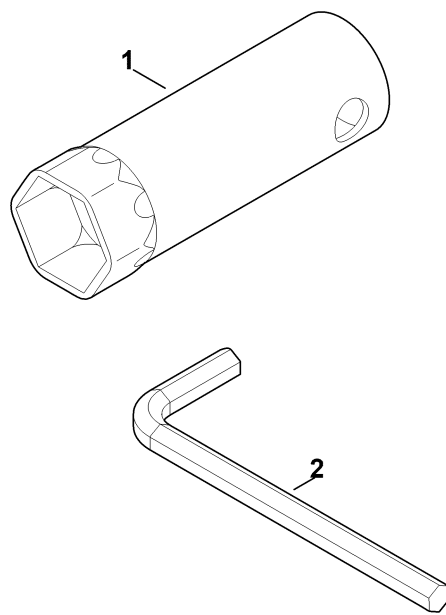
#	Numéro de pièce	Description	Quantité	Contient un ou plusieurs articles	Remarques
1	0000 702 6600	Rondelle	1		
2	6374 160 2900	Tambour d'accouplement de partie supérieure	1		
3	6374 702 0100	Lame biplan	1		
4	6364 702 0600	Entraîneur	1		
5	6378 160 0500	Bride d'accouplement	1		
6	6378 160 2905	Tambour d'accouplement de partie inférieure	1		
7	6364 162 5000	Levier	1		
8	6378 162 5100	Came	1		
9	6364 162 7900	Ressort de tension	1		
10	6378 162 8800	Rondelle	2		
11	9008 319 9066	Vis à six pans 3/8"x1"	1		Coller (LOCTITE 243)
12	9008 348 2440	Vis à six pans M10x40	1		Coller (LOCTITE 243)
13	9039 488 1266	Vis taraud M6x12	3		
14	9460 624 4028	Anneau d'arrêt 6,4	3		
15	9503 003 7073	Roulement rainuré à billes 6206-2RS1	1		
16	9485 648 1694	Rondelle Belleville 28x10,2x1,25	1		

H - Bac de ramassage



H - Bac de ramassage

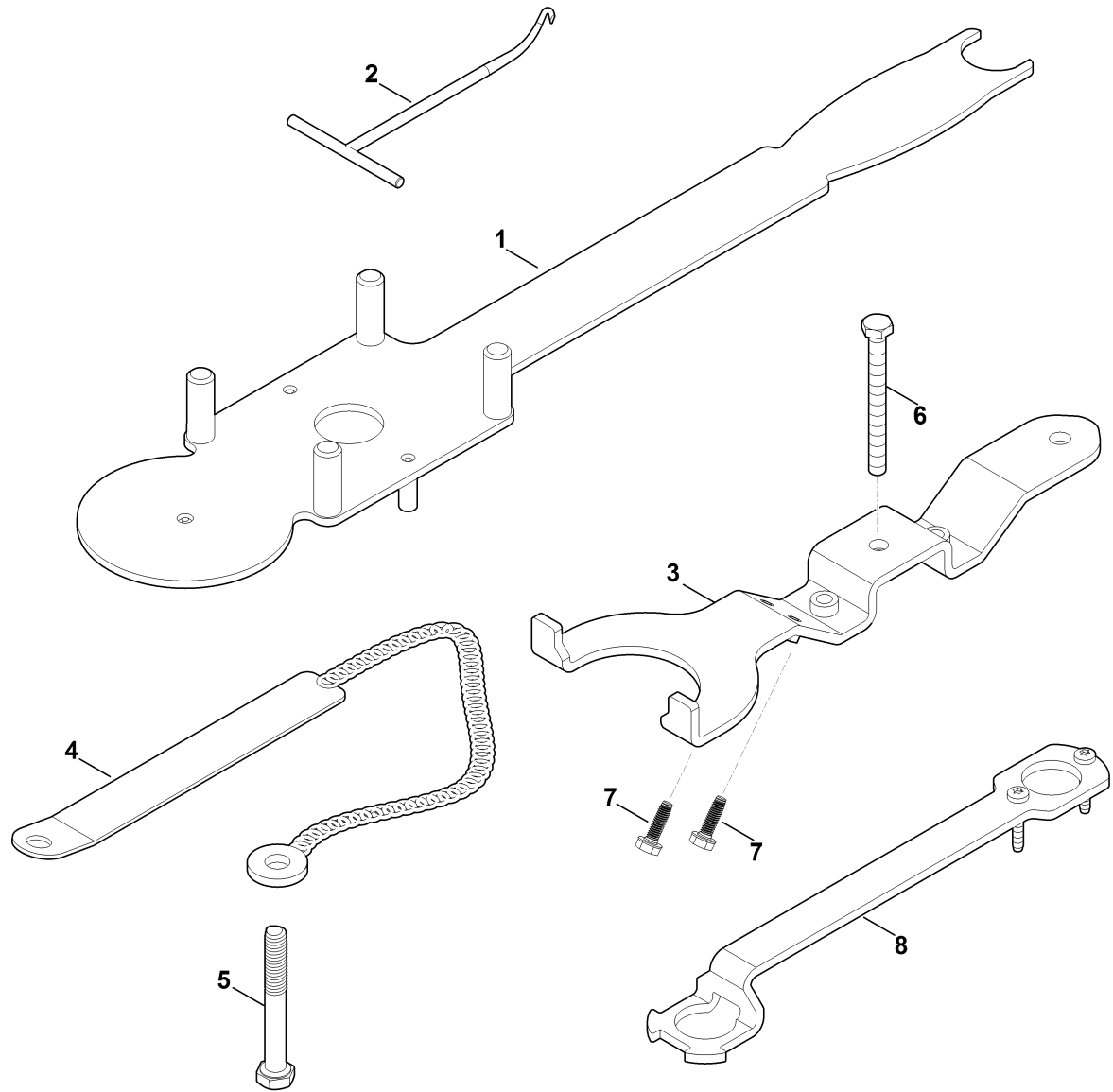
#	Numéro de pièce	Description	Quantité	Contient un ou plusieurs articles	Remarques
1	6364 703 9606	Partie inférieure du bac de ramassage	1		
2	6364 760 2101	Partie supérieure du bac de ramassage	1	4	
3	6375 703 9010	Boulon	2		
4	6375 708 8000	Volet	1		



I - Outils

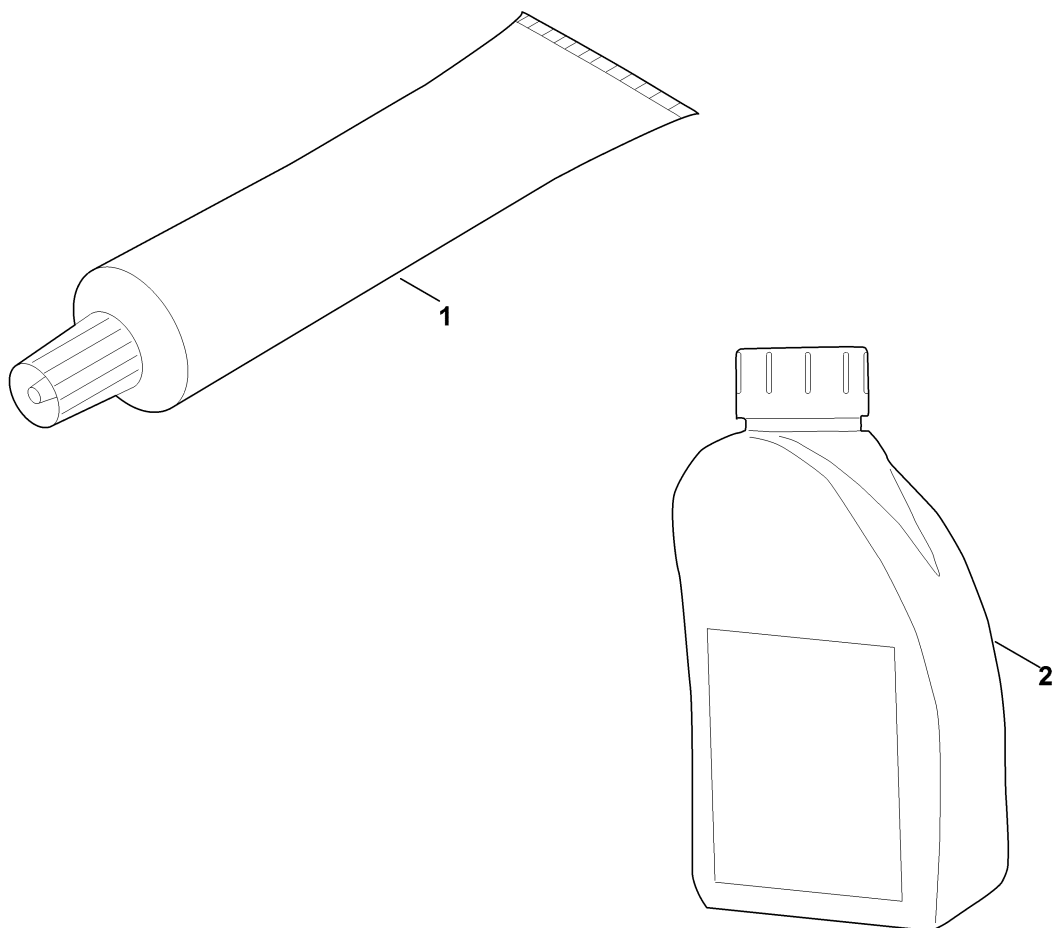
#	Numéro de pièce	Description	Quantité	Contient un ou plusieurs articles	Remarques
1	0812 190 1005	Clé à bougie	1		
2	6013 893 0900	Clé Allen	1		

J - Outil spécial



J - Outil spécial

#	Numéro de pièce	Description	Quantité	Contient un ou plusieurs articles	Remarques
1	6165 890 2200	Outils de montage	1		
2	0000 890 2800	Crochet de montage	1		
3	6364 890 6500	Outils de demontage	1	6,7	
4	6378 890 6500	Outils de demontage	1	5	
5	9039 488 9006	Vis taraud 3/8"x70	1		
6	9008 319 2010	Vis à six pans M8x80	1		
7	9070 010 4430	Vis IS-TT6x20	2		
7	9076 611 4430	Vis IS AP6x20 Jusqu'au numéro de série: 443781983	2		
8	0000 890 6501	Outils de demontage	1		



K - Lubrifants

#	Numéro de pièce	Description	Quantité	Contient un ou plusieurs articles	Remarques
1	0781 120 1109	Graisse universelle (tube de 80 g)	1		
2	0781 321 2002	Huile hydraulique (Shell Tellus S2M46)	1		